

AWELLCURE SHANGHAI UV SYSTEM CO., LTD.

ADVANCED UV LED CURING SYSTEM
PROFESSIONAL UV SOLUTION PROVIDER





“우리는 UV-LED 경화의 도전과제를 수익성 높은
비즈니스 솔루션으로 전환해드립니다.”

회사 개요

AWELLCURE는 UV 영역에서 전문가 역할을 하고 있는 IUV Group이 설립한 회사입니다. AWELLCURE는 그룹의 모든 제품에 대한 전 세계적 무역 및 기술 서비스에 중점을 두고 있습니다.

당사는 UV 산업 분야에서 통용되는 전체 상품라인과 통합 솔루션뿐만 아니라 뛰어난 서비스 및 기술 지원 능력을 보유하고 있습니다. 상하이에 자체적인 R&D센터, 영업본부 및 공장을 보유하고 있고 장수성 및 광동성에도 지사를 두고 있습니다.

주요 상품

- UV LED 스팟(Spot) 경화 시스템
- UV LED 라인(Line) 경화 시스템
- UV LED 면(Area) 경화 시스템
- UV LED 오븐(Oven) 경화
- UV LED 컨베이어(Conveyor) 경화
- UV LED 측정(Measuring) 기기

주요 어플리케이션

- 전자, 광학, 자동차, 금속, 및 의료 분야와 같은 산업의 본딩 및 실링에 사용되는 접착제의 경화
- UV-LED 잉크 건조, 인오프셋(Inoffset)과 같은 코팅 및 광택제(Lacquers), 플렉소(Flexo), 잉크젯(Inkjet), 라벨프린팅(Labelprinting)분야 등

Why **AWELLCURE**

독립적인 연구 개발
 전문적인 제조
 모든 범위에 걸친 다양성
 뛰어난 기능성

빠른 응답
 높은 품질의 관리
 가격 경쟁력
 수많은 어플리케이션 경험

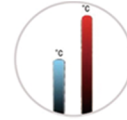
Why **UV LED**



저압 구동
 낮은 에너지
 소비량



전원 즉시 ON
 대기 전력 없음



적외선 없음
 폭넓은 재료에 적용



긴 수명
 20,000시간 이상

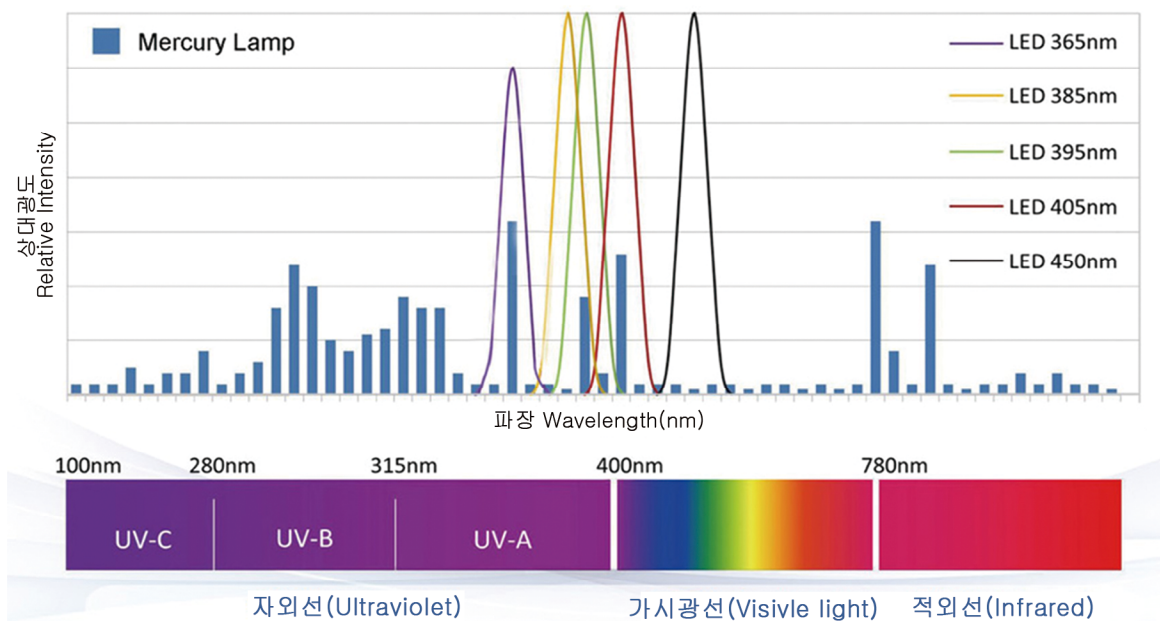


균일한 조사
 구간 분할 제어



친환경적
 수은과 오존 비함유

UV LED와 수은 램프의 비교



UV LED 스팟(spot) 경화 시스템

하나의 컨트롤러에 표준 4개 헤드 / 8개 헤드 / 12개 헤드 사용 가능, 고객 사양에 맞춤 제작도 가능

Controller



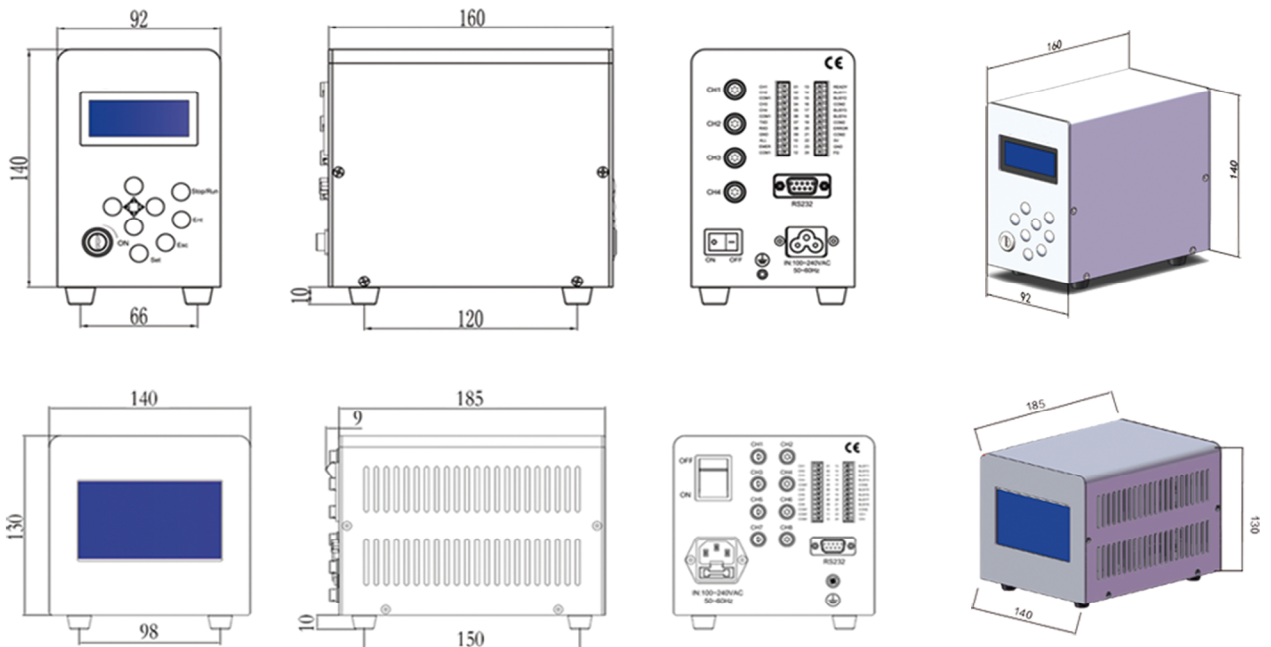
주요 기능

- 작업 효율을 높이기 위한 다채널 컨트롤러
- 여러 개의 LED 헤드를 개별적으로 또는 동시에 제어 가능
- 내장 전원 장치를 사용하여 업계에서 최소 크기의 컨트롤러 제작
- 수동, 자동, 고급 모드 선택 가능
- 다양한 강도의 렌즈를 사용 가능
- 다양한 환경에 맞는 다양한 헤드 크기

추가 정보

- 신호 제어 터미널은 일본 제조로 보다 안전하고 안정적
- 광원 제어를 위한 MCU, PLC, PC 및 기타 외부 장치 신호 설정 가능
- LED 헤드의 비정상적 상황 발생 시 알람 기능
- 특수 방열 구조 및 온도 센서는 조사 정확도를 $\pm 3\%$ 이내로 유지 가능 (출력이 80%인 경우)
- 인터페이스 키는 관리가 쉽고 작업자의 임의 조작을 방지
- 다양한 스텝 및 펄스 모드를 설정하여 경화 조건에 대응 가능
- LED 교체 시간을 위한 LED 헤드의 점등 누적 시간 화면 표시 기능
- 먼지와 녹이 생기는 것을 방지할 수 있는 알루미늄 외관 사용

Controller layout



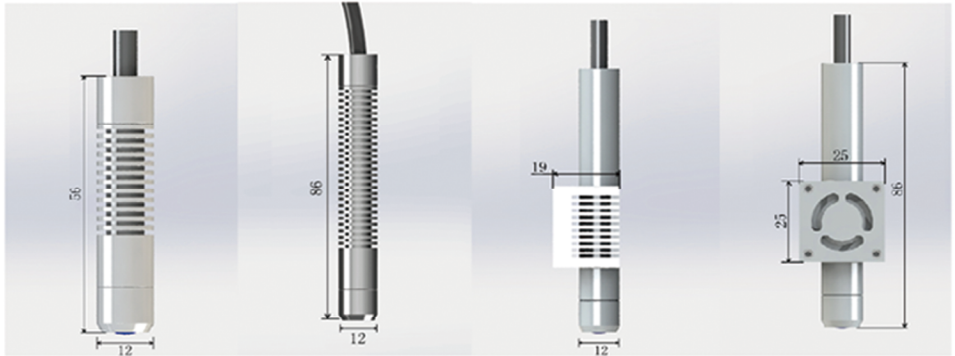
UV LED 스팟(spot) 경화 시스템

LED HEAD



주요 기능

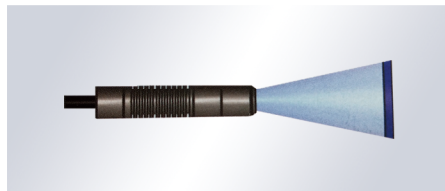
- 비구면 렌즈를 사용하여 최대 출력 18W/cm²까지 도달합니다.
- 비구면 렌즈는 스팟의 균일도를 최적화할 수 있습니다.
- 발광 면적은 다양하게 선택할 수 있으며, 업계에서 가장 많이 활용하고 있는 방법을 채택하였습니다.
- 표준 2/3/4/5/6/7/8/10/12/15에서 특수 선형 렌즈 및 측면 렌즈까지 다양한 형태 및 크기 선택이 가능합니다.
- LED 헤드의 핵심 소재는 모두 NICHIA LED, Dow Corning, HOYA 석영 렌즈 등 전 세계적으로 유명한 브랜드로 만들어졌습니다.
- 고객요청에 따라, 일본의 태양광 로봇에서 사용하는 수입용 밴딩 저항 케이블을 사용합니다. (R30mm 내에서 최대 1000w 굴곡 저항)
- 표준 연결 케이블은 2M이며, 특수 사양은 5M 이상으로 사용자 지정 가능합니다.
- LED 헤드 팬(Fan) 시리즈는 고객의 요청에 따라 제작 가능합니다.
- LED HEAD의 수명은 최대 20,000 시간입니다.



LED HEAD 광원 종류



표준 원형



특수 선형



특수 수직형

UV LED 스팟(spot) 경화 시스템

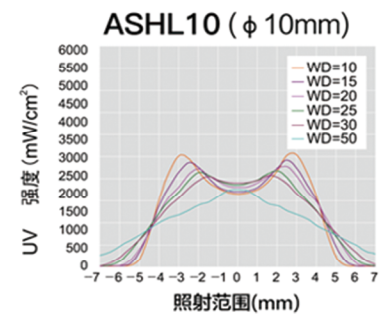
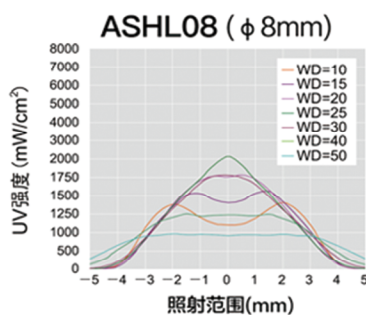
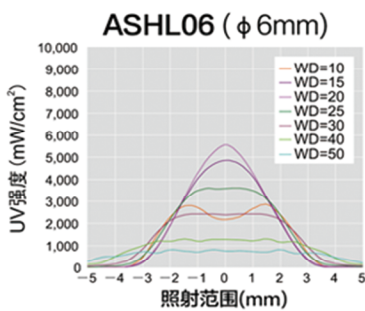
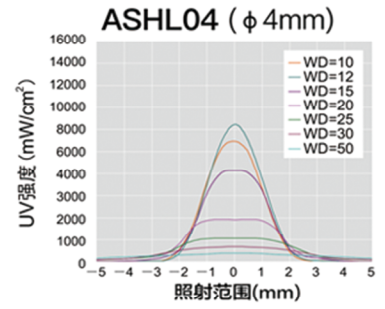
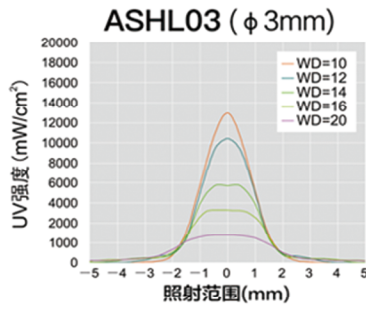
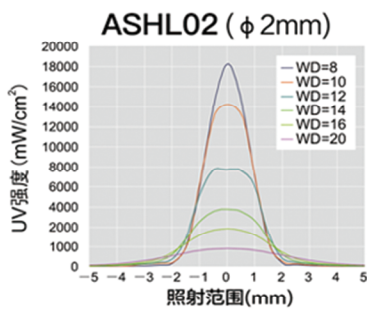
헤드 렌즈 사양 (365nm)

렌즈 규격	스팟 크기 (mm)	조사 거리 (mm)	광 출력 (최대) (mW/cm ²)	렌즈 규격	스팟 크기 (mm)	조사 거리 (mm)	광 출력 (최대) (mW/cm ²)
ASHL02	2	8	18000	ASHL12	12	25	1040
ASHL03	3	10	13000	ASHL15	15	38	650
ASHL04	4	14	8500	ASHL15S	3*15	11	1700
ASHL05	5	16	7280	ASHL20S	5*20	17	860
ASHL06	6	17	5980	ASHL006SV	6	5	4000
ASHL08	8	27	2340	ASHL008SV	8	14	2000
ASHL10	10	25	1820	LED Fiber	5/7/8/10	customised	customised

헤드 렌즈 사양 (385/395/405/450nm)

렌즈 규격	스팟 크기 (mm)	조사 거리 (mm)	광 출력 (최대) (mW/cm ²)	렌즈 규격	스팟 크기 (mm)	조사 거리 (mm)	광 출력 (최대) (mW/cm ²)
ASHL03R	3	5	11000	ASHL10R	10	25	2100
ASHL04R	4	7	10000	ASHL12R	12	22	1600
ASHL05R	5	10	6300	ASHL15RS	15	39	110
ASHL06R	6	12	5300	ASHL006SVR	6	7	800
ASHL08R	8	19	3300				

렌즈 곡선 분포도



UV LED 라인(Line) / 면(Area) 경화 시스템

적용 가능한 라인(LINE): L50, L100, L150, L400, L900, L1300, L2000, etc.

적용 가능한 면적(Area): 30-50, 50-100, 100-100, 100-150, 100-500, 200-200, 300-300, 500-500, etc.

Controller



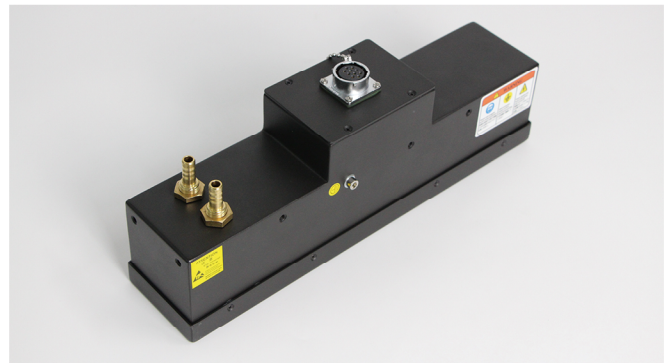
주요 기능

- 고객의 요구에 따라 크기를 다양하게 지정할 수 있습니다.
- 예열이 필요 없어 대기전력 비용은 0입니다.
- 냉각옵션(수냉식/공냉식)을 선택할 수 있습니다.
- 컨트롤러는 간단한 조작으로 사용이 가능합니다.
- 각종 오류 경보와 다중 보호 기능이 있습니다.
- 고효율 LED를 위한 특수 발열 제어 기술을 가지고 있습니다.
- 조사가 균일하고 구간 분할 제어와 무한 조정이 가능합니다.

LED HEAD

수냉식

- 터치 스크린 컨트롤러
- 광 출력 : 6 ~ 25W / cm²
- AC100 ~ 240V 50 / 60HZ
- 10-100 % 광원 조절 가능
- COB 및 LED 타입 옵션



공냉식

- 터치 스크린 컨트롤러
- 광 출력 : 0 ~ 20W / cm²
- AC100 ~ 240V 50 / 60HZ
- 10-100 % 광원 조절 가능
- COB 및 LED 타입 옵션

UV LED 라인(Line) / 면(Area) 광원 데이터 시트

AWELLCURE-W****H1 LED	AW50H1	AW80H1	AW100H1	AW150H1	AW200H1	AW250H1	AW300H1	AW400H1	AW550H1
조사 크기 (mm)	20-50	20-80	20-100	20-150	20-200	20-250	20-300	20-400	20-550
외부 크기 LWH (mm)	80-60-50	120-60-50	150-60-50	200-60-50	250-60-50	300-60-50	350-60-50	450-60-50	600-60-50
자외선 강도	5w/cm ² @ 10mm 365nm								
자외선 강도	6w/cm ² @ 10mm 395nm								

AWELLCURE-W****H2 LED	AW50H2	AW80H2	AW100H2	AW150H2	AW200H2	AW250H2	AW300H2	AW400H2	AW550H2
조사 크기 (mm)	20-50	20-80	20-100	20-150	20-200	20-250	20-300	20-400	20-550
외부 크기 LWH (mm)	80-60-50	120-60-50	150-60-50	200-60-50	250-60-50	300-60-50	350-60-50	450-60-50	600-60-50
자외선 강도	9w/cm ² @ 10mm 365nm								
자외선 강도	11w/cm ² @ 10mm 395nm								

AWELLCURE-W****H3 COB	AW50H3	AW75H3	AW100H3	AW150H3	AW200H3	AW300H3	AW350H3	AW400H3	AW550H3
조사 크기 (mm)	20-50	20-75	20-100	20-150	20-200	20-300	20-350	20-400	20-550
외부 크기 LWH (mm)	80-85-80	120-85-80	150-85-80	200-85-80	250-85-80	350-85-80	400-85-80	450-85-80	600-85-80
자외선 강도	20w/cm ² @ 0mm 385/395 nm								

AWELLCURE-W****H4 COB	AW50H4	AW75H4	AW100H4	AW150H4	AW200H4	AW300H4	AW350H4	AW400H4	AW550H4
조사 크기 (mm)	20-50	20-75	20-100	20-150	20-200	20-300	20-350	20-400	20-550
외부 크기 LWH (mm)	80-85-80	120-85-80	150-85-80	200-85-80	250-85-80	350-85-80	400-85-80	450-85-80	600-85-80
자외선 강도	25w/cm ² @ 0mm 385/395 nm								

AWELLCURE-F****H1 LED	AF50100H1	AF50200H1	AF50500H1	AF100100H1	AF100150H1	AF100200H1	AF100350H1	AF100500H1	AF100600H1
조사 크기 (mm)	50-100	50-200	50-500	100-100	100-150	100-200	100-350	100-500	100-600
외부 크기 LWH (mm)	150-90-120	230-90-120	550-90-120	130-130-120	200-130-120	250-130-120	400-130-120	550-130-120	700-130-120
자외선 강도	1.5w/cm ² @ 10mm 365nm								
자외선 강도	2w/cm ² @ 10mm 405nm								

AWELLCURE-F****H1 LED	AF150150H1	AF200200H1	AF200300H1	AF250250H1	AF2020H1	AF3030H1	AF6060H1	AF30200H1	AF30320H1
조사 크기 (mm)	150-150	200-200	200-300	250-250	20-20	30-50	60-60	30-200	30-320
외부 크기 LWH (mm)	200-200-120	250-250-120	250-350-120	300-300-120	30-30-60	65-65-100	81-81-120	250-65-120	350-65-120
자외선 강도	0.75 or 1.5w/cm ² @10mm 365nm				5w	2.5 or 5w	2.5w	2.5 or 5w	
자외선 강도	1 or 2w/cm ² @10mm 405nm				6w	3 or 6w	3w	3 or 6w	

* W는 수냉, F는 팬 냉각을 뜻함.

* H1: 0~6 w/cm², H2: 6~12w/cm², H3:12~20w/cm², H4:20~30w/cm²

UV LED 라인(Line) / 면(Area) 광원 데이터 시트

AWELLCURE-F****H1 LED	AF2080H1	AF20150H1	AF20250H1	AF20300H1	AF20350H1	AF20400H1	AF20450H1	AF20500H1	AF20550H1
조사 크기 (mm)	20-80	20-150	20-250	20-300	20-350	20-400	20-450	20-500	20-550
외부 크기 LWH (mm)	120-65-120	200-65-120	300-65-120	350-65-120	400-65-120	450-65-120	500-65-120	550-65-120	600-65-120
자외선 강도	5w/cm ² @ 10mm 365nm								
자외선 강도	6w/cm ² @ 10mm 395nm								

AWELLCURE-F****H2 LED	AF2080H2	AF20200H2	AF20230H2	AF20300H2	AF20350H2	AF20400H2	AF20450H1	AF20500H2	AF20550H2
조사 크기 (mm)	20-80	20-200	20-230	20-300	20-350	20-400	20-450	20-500	20-550
외부 크기 LWH (mm)	120-65-120	230-90-120	260-90-120	350-90-120	400-90-120	450-90-120	500-90-120	550-90-120	600-90-120
자외선 강도	8w/cm ² @ 10mm 365nm								
자외선 강도	10w/cm ² @ 10mm 395nm								

AWELLCURE-F****H3 LED	AF1550H3	AF1580H3	AF15100H3	AF15150H3	AF15200H3	AF15250H3	AF15300H3	AF15400H3	AF15550H3
조사 크기 (mm)	15-50	15-80	15-100	15-150	15-200	15-250	15-300	15-400	15-550
외부 크기 LWH (mm)	90-54-120	120-54-120	150-54-120	200-54-120	250-54-120	300-54-120	350-54-120	450-54-120	600-54-120
자외선 강도	15w/cm ² @10mm With lens 365/385/395/405nm								

AWELLCURE-F****H3 COB	AF2050H3	AF2080H3	AF20100H3	AF20200H3	AF20225H3	AH20250H3	AH20300H3	AF20400H3	AF20550H3
조사 크기 (mm)	20-50	20-80	20-100	20-200	20-225	20-250	20-300	20-400	20-550
외부 크기 LWH (mm)	120-90-120	150-90-120	150-90-120	230-90-120	260-90-120	300-90-120	350-90-120	450-90-120	600-90-120
자외선 강도	18w/cm ² @ 0mm 385/395nm								

AWELLCURE-F****L1 LED	AF300L1	AF400L1	AF400L1	AF1000L1	AF1000L1	AF1300L1	AF1300L1
조사 크기 (mm)	10-300	5-400	10-400	5-1000	10-1000	5-1300	10-1300
외부 크기 LWH (mm)	304 35 100	404 35 102	404 35 100	1100 65 120	1100 65 120	1400 65 120	1400 65 120
자외선 강도 @10mm 365nm	2.7	3.6	2.7	3.6	2.7	3.6	2.7

AWELLCURE-F****L1 LED	AF50L1	AF50L1	AF100L1	AF100L1	AF200L1	AF200L1	AF300L1
조사 크기 (mm)	5-50	10-50	5-100	10-100	5-200	10-200	5-300
외부 크기 LWH (mm)	70-35-100	70-35-100	104-35-102	104-35-100	204-35-102	204-35-100	304-35-102
자외선 강도 @10mm 365nm	3.6	2.7	3.6	2.7	3.6	2.7	3.6

* W는 수냉, F는 팬 냉각을 뜻함.

* H1: 0~6 w/cm², H2: 6~12w/cm², H3:12~20w/cm², H4:20~30w/cm²

UV LED 기타 경화 기기

UV LED 오븐 경화

- 도어(Door)와 서랍 타입 선택 가능
- 가볍고 튼튼한 디자인
- 오븐 크기와 투시용 윈도우 맞춤 제작 가능
- 높이 조절 테이블 포함
- 언제든지 조사를 관찰할 수 있는 내부 확인창 (Door Window) 설치

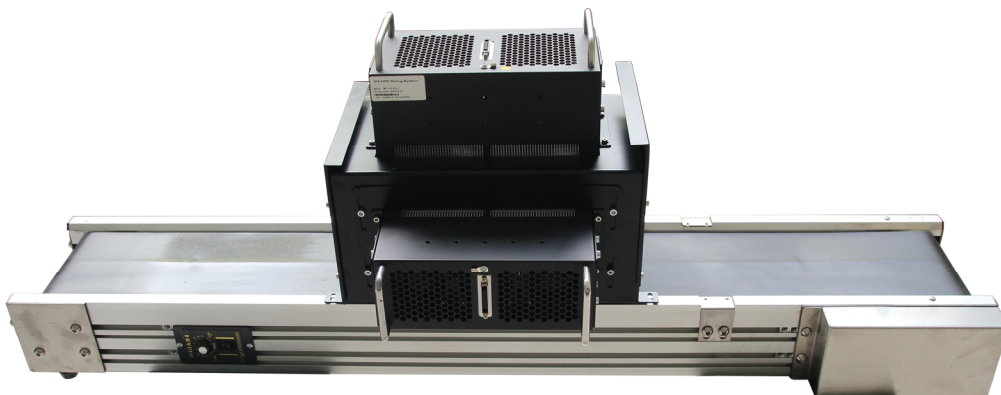


UV LED 휴대용

- UV LED는 NICHIA / SVC 등을 사용
- 다중 파장, 다중 강도
- 20,000 시간 이상의 긴 수명
- 즉시 전원 공급, 대기 모드 없음
- 빠른 경화 속도, 고품질 효과
- 간편한 작동법

UV FLASHLIGHT

- 사이즈가 작고 휴대가 간편함
- 다중 파장, 다중 강도
- 배터리 전원 공급 장치 또는 플러그인 옵션 탑재
- 즉시 전원 공급, 대기 모드 없음
- 빠른 경화 속도, 고품질 효과
- 간편한 작동법



UV 컨베이어 경화

- 속도 조절 가능
- 벨트 왕복
- 작동 시 센서에 의한 자동 조사 기능
- 스캔 조사, 비용 절감

UV LED 측정(Measuring) 기기

UV LED 에너지 측정기

IEI-Fastcuring 151은 높은 품질 및 높은 정확도를 가진 UV 전원 미터입니다.

- 다양한 파장 사용 가능 : 365 / 385 / 395 / 405 / 450nm
- 측정 범위 : 0 - 999,999 mJ / cm²
- 측정 정확도 : + 5 %
- 전원 : 3.6V 고전력 리튬 배터리
- 배터리 수명 : 30,000H
- 외부 : 원형, 지름 90mm, 높이 13mm
- 무게 : ~ 500g, 알루미늄 합금
- 환경 온도 : 0-45 ° C
- 110 ° C에서 10초 이상 지속되는 조사
- 모든 전자 부품이 시간 경과에 따라 노후화가 진행이 되므로 정확성과 효과를 보장하기 위해 매년 교정 주기를 정하는 것을 추천드립니다.
- 감광필름 및 LCD 화면과 같은 소모품을 제외하고 인위적 손상이나 불가항력적 요인이 없는 경우 1년 보증



UV 조도 측정기

IEI-Fastcure 251은 뛰어난 기능, 우수한 품질, 높은 정확도를 가진 UV 조도 측정 기기입니다. 최대 광 출력과 축적된 에너지 및 순간 광 출력을 측정할 수 있습니다.



- 파장 : 320 ~ 390nm, Main 365
395 ~ 445nm, Main 405
445 ~ 500nm, Main 450
- Main 피크 측정 : 옵션 (FH365 / FH405 / FH450)
- UV 강도 범위 : 0-10 W / cm²
- 측정 범위 : 0 - 9,999 J / cm²
- 측정 정확도 : + 5 %
- 전원 : AAA * 3
- 외형 크기 : 72 (W) * 120 (L) * 15 (H) mm
- * 무게 : ~ 500g, 알루미늄 합금
- 환경 온도 : 0-45 ° C
- 110 ° C에서 10 초 이상 지속되는 조사
- 자동 보호 기능으로 60초 후 자동 전원 차단
- 모든 전자 부품이 시간 경과에 따라 노후화가 진행이 되므로 정확성과 유효성을 보장하기 위해 매년 자체적으로 교정 주기를 정하는 것을 추천드립니다.
- 감광필름 및 LCD 화면과 같은 소모품을 제외하고 인위적 손상이나 불가항력적 요인이 없는 경우 1년 보증

Altis (주) 알티스



032-710-7679



altis@altiskr.com



인천시 연수구 인천타워대로 323 송도센트로드 B동 902호